

SOLARTEC®

KS3T

MODULO FOTOVOLTAICO POLICRISTALINO DE ALTO RENDIMIENTO

POTENCIA NOMINAL 3 Wp

INDUSTRIA ARGENTINA



CARACTERISTICAS GENERALES

Los módulos Solartec son fabricados en base a celdas fotovoltaicas de silicio policristalino de alta eficiencia producidas por Kyocera en Japón. La eficiencia de conversión de estas celdas es superior al 14%.

Para protegerlas de los agentes atmosféricos y aislarlas eléctricamente, las celdas son encapsuladas con material plástico EVA (etil-vinil-acetato) estable a la radiación ultravioleta. El frente expuesto al sol es de vidrio templado de alta transparencia

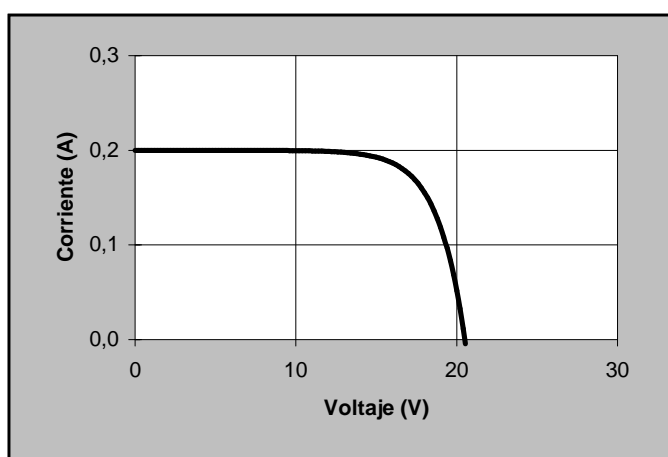
El marco de aluminio anodizado asegura la rigidez estructural y facilita su instalación. La caja de conexiones fijada a la cara posterior permite la interconexión con los otros componentes del sistema.

■ Características Eléctricas

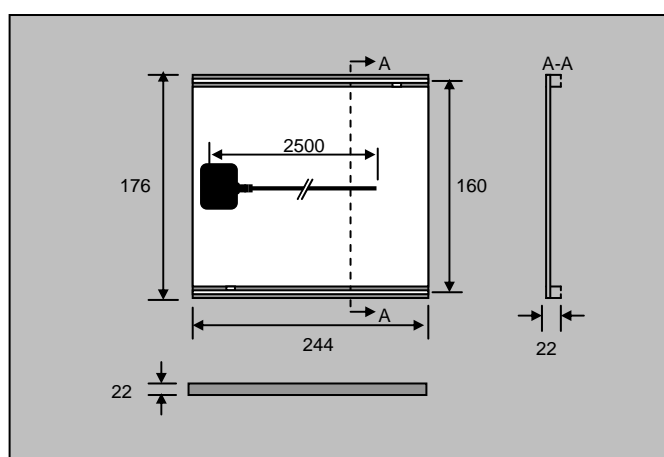
Potencia Nominal (PN)	3 Wp
Tensión a PN	16,5 V
Corriente a PN	0,18 A
Tensión de circuito abierto	20,5 V
Corriente de corto circuito	0,21 A

■ Características Mecánicas

Largo	243 mm
Ancho	176 mm
Espesor	22 mm
Peso	0,8 Kg



Los valores y la curva están dados para las condiciones de insolation de 1 KW/m², masa atmosférica 1.5 y temperatura de celda de 25°C.
Potencia Mínima Garantizada = Potencia Nominal - 10 %



Todas las distancias están expresadas en mm.

SOLARTEC S.A.

Distribuidor Autorizado:



GIAFA SRL
Italia 3094 - (5009) Córdoba - RA
Tel/fax 54 351 4897163
www.giafa.com.ar
info@giafa.com.ar