

GENERADORES SOLARTEC para Electrificadores de Alambrados

Su instalación evita el traslado de las baterías para su recarga periódica, ahorrando tiempo y dinero. El

generador a instalar dependerá de la marca y modelo del electrificador y del lugar geográfico de

instalación, como regla general:

KS5T KS7T KS8T KS10T KS12T KS18T KS20T

Generan suficiente energía para abastecer electrificadores de

10 a 20 Km.

30 a 40 Km.

60 Km.*

Batería 12V

55 Ah

55 Ah

55 Ah

55 Ah

70 Ah

70 Ah

*Para electrificadores de 70 a 200 Km., se utilizan los Generadores SOLARTEC 150Plus, 190Plus y 230R, consulte por el equipo más adecuado

KS5T KS7T KS8T KS10T KS12T KS18T KS20T

Dimensiones (mm)

205 x 352 x 22

205 x 352 x 22

304 x 352 x 22

340 x 352 x 22

520 x 352 x 22

520 x 352 x 22

Peso

1,2 Kg

1,2 Kg

1,6 Kg

1,6 Kg

1,8 Kg

2,5 Kg

2,5 Kg

Corriente

0,29 A

0,40 A

0,46 A

0,58 A

0,68A

1,03 A

1,16 A

Tensión

17,4 V

17,4 V

17,4 V

17,4 V

17,6V

17,4 V

17,4 V

Potencia

5 W

7 W

8 W

10 W

12 W

18 W

20 W

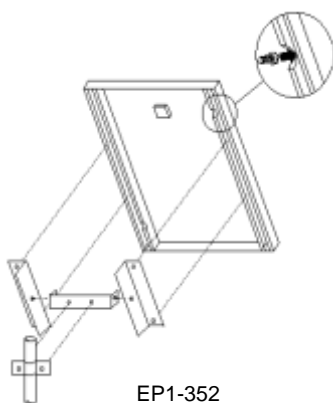
Instalación: Los Generadores deben ser instalados a la intemperie sin necesidad de ninguna protección adicional.

La estructura soporte de hierro galvanizado EP1-352 es la que permite dar al generador solar la posición adecuada:

orientación norte, inclinación de acuerdo al lugar geográfico y libre de sombras entre las 9 y 17 hs. Los módulos

fotovoltaicos se fijan a la estructura soporte, la cual se coloca en el extremo superior de un caño galvanizado de 2

pulgadas. El caño puede estar enterrado, amurado a una pared, techo o torre de comunicación.



EP1-352



Conexión: Los módulos fotovoltaicos KS5T al KS20T poseen un cable bipolar de 2,5m para conectar directamente a la batería o regulador

SOLARTEC S.A.

Distribuidor Autorizado:



GIAFA SRL
Italia 3094 - (5009) Córdoba - RA
Tel/fax 54 351 4897163
www.giafa.com.ar
info@giafa.com.ar